

Li-ion
BATTERY

micro
SD

4.3"



7 COLOR
MODES

Levenhuk DTX 43

Digital Magnifier

6x

8x

10x

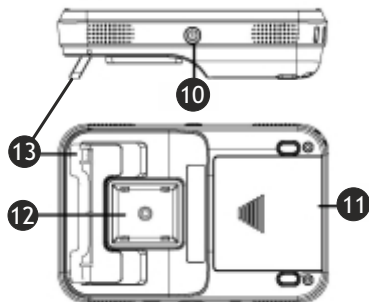
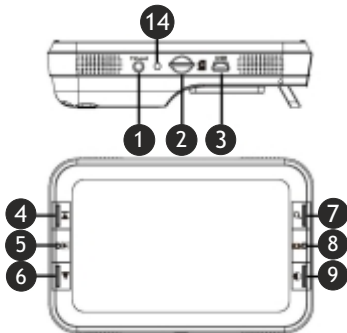
14x

User Manual
Návod k použití
Bedienungsanleitung
Guía del usuario
Instrukcja obsługi
Инструкция по эксплуатации



*Radost zaostřit
Zoom ran und hab Fun!
Amplie y disfrute
Radość przybliżania
Приближает с удовольствием*

levenhuk
Zoom&Joy



EN

Magnifier parts:

- 1 TV out
- 2 MicroSD slot
- 3 USB port/DC in
- 4 Forward/Freeze
- 5 Playback
- 6 Backward
- 7 Magnify
- 8 Capture/Delete
- 9 Color mode
- 10 Power on/off
- 11 Battery compartment
- 12 Lens window
- 13 Foldable stand
- 14 Indicator light

ES

Piezas de la lupa:

- 1 Conexión de salida a TV
- 2 Ranura microSD
- 3 Puerto USB/CC de entrada
- 4 Adelante/congelar imagen
- 5 Reproducir
- 6 Atrás
- 7 Aumentar
- 8 Capturar/borrar
- 9 Modo de color
- 10 Encendido/apagado
- 11 Compartimento de la batería
- 12 Ventana de la lente
- 13 Soporte plegable
- 14 Luz indicadora

CZ

Části lupy:

- 1 TV výstup
- 2 MicroSD slot
- 3 USB port/DC vstup
- 4 Vpřed/Zmrazit
- 5 Přehrát
- 6 Zpět
- 7 Zvětšit
- 8 Vyfotit/Smazat
- 9 Barevný režim
- 10 Zapnout/Vypnout
- 11 Prostor pro baterie
- 12 Okénko čočky
- 13 Skládací stojánek
- 14 Kontrolka

PL

Elementy lupy:

- 1 Wyjście TV
- 2 Gniazdo karty microSD
- 3 Port USB/zasilania DC
- 4 Do przodu/zatrzymanie
- 5 Odtwarzanie
- 6 Do tyłu
- 7 Powiększenie
- 8 Przechwytywanie/usuwanie
- 9 Tryb koloru
- 10 Wł./wył. zasilania
- 11 Komora akumulatora
- 12 Okienko obiektywu
- 13 Składana podstawka
- 14 Kontrolka

DE

Teile der Lupe:

- 1 TV-Ausgang
- 2 Micro-SD-Einschub
- 3 USB/Stromversorgung
- 4 Vor/Standbild
- 5 Wiedergabe
- 6 Zurück
- 7 Vergrößern
- 8 Aufnehmen/Löschen
- 9 Farbmodus
- 10 Ein/Aus
- 11 Batteriefach
- 12 Linsenfenster
- 13 Ausklappbarer Standfuß
- 14 Anzeige-LED

RU

Устройство лупы:

- 1 Разъем TV
- 2 Разъем карты microSD
- 3 Разъем USB/кабеля питания
- 4 Кнопка «Вперед/Стоп-кадр»
- 5 Кнопка «Воспроизведение»
- 6 Кнопка «Назад»
- 7 Кнопка изменения увеличения
- 8 Кнопка спуска затвора/кнопка «Удаление»
- 9 Кнопка выбора цветового режима
- 10 Кнопка включения/выключения питания
- 11 Батарейный отсек
- 12 Линза
- 13 Складная подставка
- 14 Индикатор заряда аккумулятора (батареи)

Never, under any circumstances, look directly at the Sun, another bright source of light or at a laser through this device, as this may cause PERMANENT RETINAL DAMAGE and may lead to BLINDNESS.

Care and maintenance

To keep your magnifier in good condition, observe the following guidelines:

1. Read the instructions in this user's manual before attempting to use the unit.
2. Do not attempt to repair the magnifier or open its case. This product contains no user serviceable parts.
3. Keep the magnifier away from wet areas, rain, and other sources of liquids. Do not submerge the unit.
4. Always operate the magnifier in a place where the temperature is 0–45 °C (32–113 °F).
5. Always store the magnifier in a cool and dry place at normal room temperature.
6. Do not attempt to force any connector into the unit's USB and MicroSD ports. All appropriate connectors should fit easily into the ports.

Magnifier functions

Loading battery

Please use the Li-ion battery to power the magnifier. Slightly push and pull the battery door latch to open the battery compartment. Load the battery according to the polarities shown inside the battery compartment, and then snap close the battery door.

Note: Remove the battery when it is not in use for a long period of time.

Charging the battery

Before using the magnifier, you must charge its battery.

1. Plug the miniUSB connector of the USB cable into the miniUSB port located on the right side of the magnifier. Then plug the USB connector of the USB cable into the port on the power adaptor, and next plug the power adaptor into a standard AC outlet.
2. When the battery gets charged, the LED indicator turns off. Unplug the magnifier.
3. You can now use your magnifier for up to two hours of continuous use. When the battery is low, the low-power indicator will blink on the right down corner of the screen. Then you have to connect the power adaptor and plug it in to recharge the battery.

Note: Always turn the magnifier off during charging. The battery will not charge if the magnifier is left on.

Reading with the magnifier

To read with the magnifier, operate as the following:

1. Turn on the unit by pressing the Power ON/OFF switch (10) located on side.
2. Pull out the foot of the magnifier until it sits at its maximum range.
3. Place the magnifier flat against the text you want to read.
4. Slide the unit gradually to the right to read to the end of the line. Slide the unit down and back to the left to read the next line of text.
5. To change the level of magnification, press the Magnify button.
6. To change the colors used on the screen, press the Color Mode button until you find the mode best suited for your vision needs.

Using the magnifier

Color Mode selection

Press the Color Mode button to cycle through the magnifier's 7 different color modes as follows: full color, black on white, white on black, blue on white, blue on yellow, yellow on black, yellow on blue.

Magnification adjustment

Press the Magnify button to cycle through the four level of magnifications: 6x, 8x, 10x or 14x.

Freeze image

Press the Forward/Freeze button to switch between freezing and unfreezing the current image.

Capture photo

Load a MicroSD card (not included) into the MicroSD card slot. Press the snapshot capture button to capture a photo. The captured photos will be automatically stored in the MicroSD card.

Playback

Press the Playback button to view captured photos. Press the Forward button or the Backward button to move forth or back. Press the Playback button again will return the magnifier to reading mode.

Delete

Press the Playback button to view captured images. Press the Capture/Delete button to delete an image.


Download captured pictures to a PC

Connect the magnifier to a PC using a standard miniUSB cable. Plug the miniUSB connector of the cable into the miniUSB port on the side of the magnifier, then plug the standard USB connector of the cable into the PC. Turn the power on. You can now download the captured pictures to the PC.

Output to monitor with TV-in

Connect the magnifier with monitor with TV-in by TV video cable, turn the power on and then you can see live video on the monitor.

Low battery indication

If battery power is low, a  symbol appears on the lower right corner of the screen, indicating that you have to charge the battery.

Power off

Turn off the power of the unit by pressing the Power ON/OFF switch (10) located at the side.

To prolong the battery life, please always turn off the magnifier when not using it.

The magnifier will turn off automatically if it is not in use for 5 minutes.

Troubleshooting

Problem	Solution
The screen is blank	Ensure that the power is on. Ensure the battery has enough power. Verify that the item you want to magnify is positioned correctly under the center of the screen.
The unit can't be turned on	Change the battery with a new one. Check the installed battery's position.
The image on the screen is dark and/or distorted.	Ensure that the unit is positioned flat on the page you are reading. Ensure that the foot of the magnifier flips out to its maximum position.
There are smudges or blemishes on the screen	Clean the screen and the Lens (located on the bottom of the unit).
Text is too small to read	Press the magnify button.

Battery safety instructions

- Always purchase the correct size and grade of battery most suitable for the intended use.
- Always replace the whole set of batteries at one time; taking care not to mix old and new ones, or batteries of different types.
- Clean the battery contacts and also those of the device prior to battery installation.
- Make sure the batteries are installed correctly with regard to polarity (+ and -).
- Remove batteries from equipment that is not to be used for an extended period of time.
- Remove used batteries promptly.
- Never attempt to recharge primary batteries as this may cause leakage, fire, or explosion.
- Never short-circuit batteries as this may lead to high temperatures, leakage, or explosion.
- Never heat batteries in order to revive them.
- Do not disassemble batteries.
- Remember to switch off devices after use.
- Keep batteries out of the reach of children, to avoid risk of ingestion, suffocation, or poisoning.
- Utilize used batteries as prescribed by your country laws.

Levenhuk International Lifetime Warranty

All Levenhuk telescopes, microscopes, binoculars and other optical products, except for accessories, carry a **lifetime warranty** against defects in materials and workmanship. Lifetime warranty is a guarantee on the lifetime of the product on the market. All Levenhuk accessories are warranted to be free of defects in materials and workmanship for **six months** from date of retail purchase. The warranty entitles you to free repair or replacement of the Levenhuk product in any country where a Levenhuk office is located if all warranty conditions are met. For further details please visit our web site:

<https://www.levenhuk.com/warranty>.

If warranty problems arise, or if you need assistance in using your product, contact the local Levenhuk branch.

The kit includes: portable digital magnifier, AC adaptor, Li-ion Battery, TV-out cable, USB cable, carrying bag, cleaning fabric, user manual.

The manufacturer reserves the right to make changes to the product range and specifications without prior notice.

Nikdy za žádných okolností se pomocí tohoto zařízení nedívejte přímo na Slunce, jiný jasný zdroj světla nebo laser, jelikož může dojít k TRVALÉMU POŠKOZENÍ SÍTNICE či k OSLEPNUTÍ.

Údržba

Pro zachování dobrého stavu vaší lupy dodržujte následující postup:

1. Přečtěte si instrukce v tomto návodu před samotným použitím.
2. Nepokoušejte se lupu opravovat či otvírat obal. Tento výrobek neobsahuje žádné části opravitelné uživatelem.
3. Držte mimo vlhké prostředí, déšť a jiné zdroje tekutin. Neponořujte.
4. Vždy používejte na místě s okolní teplotou 0–45 °C.
5. Lupu vždy skladujte na chladném a suchém místě za normální pokojové teploty.
6. Nesnažte se zasunout jakýkoliv konektor silou do USB a MicroSD portů. Všechny vhodné konektory by měly jít do portů zasunout lehce.

Funkce lupy

Vkládání baterie

Používejte prosím lithiovou baterii. Pro otevření prostoru pro baterie zlehka zatlačte a zatáhněte za jazýček dvířek. Vložte baterii podle polaritky ukázané na obrázku uvnitř prostoru pro baterie, poté zaklapněte dvířka.

Poznámka: Baterii vyndejte, pokud se dlouhou dobu nepoužívá.

Nabíjení baterie


Před použitím lupy nabijte baterii.

1. Připojte adaptér pomocí USB kabelu. Zasuňte miniUSB napájecího adaptéru do miniUSB portu umístěného na pravé straně zařízení. Poté zasuňte druhý konec napájecího adaptéru do standardní AC zásuvky.
2. Jakmile bude baterie nabita, LED kontrolka na baterii zhasne. Odpojte zařízení.
3. Nyní můžete používat lupu až po dvě hodiny nepřetržitého provozu. V případě prázdné baterie začne blikat ukazatel prázdné baterie v pravém dolním rohu displeje. Poté je nutné připojit napájecí adaptér a zapojit jej do sítě.

Poznámka: Během nabíjení musí být lupa vždy vypnutá. Baterie se nebude nabíjet, dokud bude lupa zapnutá.

Čtení s pomocí lupy

Při čtení pomocí lupy postupujte následovně:

1. Zapněte přístroj stisknutím tlačítka zapnout/vypnout  umístěném na straně.
2. Vysuňte spodní část lupy do její maximální polohy.
3. Umístěte lupy horizontálně na text, který chcete číst.
4. Posuňte přístroj postupně doprava až na konec řádku. Posuňte přístroj dolů a zpět doleva pro čtení dalšího řádku.
5. Pro změnu úrovně zvětšení stiskněte tlačítko Zvětšit.
6. Pro změnu barev na displeji mačkejte tlačítko barevný režim dokud nenajdete ten nejlepší režim dle vašich potřeb.

Používání lupy

Výběr barevného režimu

Mačkejte tlačítko barevný režim pro volbu následujících 7 barevných režimů: barevný, černá na bílé, bílá na černé, modrá v bílé, modrá ve žluté, žlutá v černé, žlutá v modré.

Nastavení zvětšení

Mačkejte tlačítko Zvětšit pro volbu následujících čtyř zvětšení: 6x, 8x, 10x či 14x.

Zmrazit obraz

Mačkejte Zmrazit/Uvolnit pro přepínání mezi zmrazením a uvolněním aktuálního obrazu.

Vyfotit

Zasuňte MicroSD kartu (není součástí dodávky) do MicroSD slotu. Stiskněte tlačítko Vyfotit pro pořízení fotografie. Pořízené fotografie budou automaticky uloženy na MicroSD kartu.

Přehrát

Stiskněte tlačítko Přehrát pro zobrazení pořízených fotografií. Stiskněte tlačítko vpřed a zpět pro pohyb vpřed a vzad. Opětovné stisknutí tlačítka Přehrát navrátí lupy do čtečícího režimu.

Smazat

Pokud držíte tlačítko Přehrát a chcete smazat fotografie, stiskněte tlačítko Vyfotit/Smazat pro jejich smazání.


Stahování pořízených fotografií do PC

Připojte lupy do počítače pomocí USB kabelu, zapněte, a následně budete moci stáhnout pořízené fotografie.

Zobrazte na monitoru pomocí TV vstupu

Připojte lupy do TV vstupu monitoru pomocí TV kabelu, zapněte, následně budete moci na monitoru sledovat živý obraz.

Ukazatel vybité baterie

Pokud dojde k vybití baterie, objeví se  v pravém dolním rohu displeje symbol (prázdný) upozorňující na nutnost nabít baterii.

Vypnout

Vypněte přístroj stisknutím tlačítka zapnout/vypnout (10) umístěném na straně.

Pro prodloužení životnosti baterie vždy lupu vypněte, pokud ji nepoužíváte.

Lupa se vypne automaticky při nečinnosti delší než 5 minut.

Řešení problémů

Problém	Řešení
Displej je prázdný	Ujistěte se, že je přístroj zapnutý. Ujistěte se, že je dostatečně nabitá baterie.
Přístroj nelze zapnout	Ujistěte se, že věc, kterou chcete zvětšit, je správně umístěna pod středem displeje Vyměňte baterii za novou. Zkontrolujte polohu vložené baterie.
Obraz na displeji je tmavý a/nebo zkreslený.	Ujistěte se, že přístroj leží rovně na stránce, kterou čtete. Ujistěte se, že je spodek lupy vyklopený na maximum.
Na displeji jsou šmouhy či kazy	Očistěte displej a čočky (umístěné vespod přístroje).
Text je příliš malý a nejde přečíst	Stiskněte tlačítko zvětšit.

Bezpečnostní pokyny týkající se baterií

- Vždy nakupujte baterie správné velikosti a typu, které jsou nejhodnější pro zamýšlený účel.
- Při výměně vždy nahrazujte celou sadu baterií a dbejte na to, abyste nemíchali staré a nové baterie, případně baterie různých typů.
- Před instalací baterií vyčistěte kontakty na baterii i na přístroji.
- Ujistěte se, zda jsou baterie instalovány ve správné polaritě (+ resp. -).
- V případě, že zařízení nebudete delší dobu používat, vyjměte z něj baterie.
- Použité baterie včas vyměňujte.
- Baterie se nikdy nepokoušejte dobíjet, mohlo by dojít k úniku obsahu baterie, požáru nebo k explozi.
- Baterie nikdy nezkratujte, mohlo by to vést ke zvýšení teploty, úniku obsahu baterie nebo k explozi.
- Baterie se nikdy nepokoušejte oživit zahříváním.
- Po použití nezapomeňte přístroj vypnout.
- Baterie uchovávejte mimo dosah dětí, abyste předešli riziku spolknutí, vdechnutí nebo otravy.
- S použitými bateriemi nakládejte v souladu s vašimi vnitrostátními předpisy.

Mezinárodní doživotní záruka Levenhuk

Na veškeré teleskopy, mikroskopy, triedry a další optické výrobky značky Levenhuk, s výjimkou příslušenství, se poskytuje **doživotní záruka** pokrývající vady materiálu a provedení. Doživotní záruka je záruka platná po celou dobu životnosti produktu na trhu. Na veškeré příslušenství značky Levenhuk se poskytuje záruka toho, že je dodáváno bez jakýchkoli vad materiálu a provedení, a to po dobu **dvou let** od data zakoupení v maloobchodní prodejně. Tato záruka vám v případě splnění všech záručních podmínek dává nárok na bezplatnou opravu nebo výměnu výrobku značky Levenhuk v libovolné zemi, v níž se nachází pobočka společnosti Levenhuk. Další informace – navštivte naše webové stránky: <http://www.levenhuk.cz/zaruka>. V případě problémů s uplatněním záruky, nebo pokud budete potřebovat pomoc při používání svého výrobku, obraťte se na místní pobočku společnosti Levenhuk.

Sada obsahuje: přenosná digitální lupa, AC adapter, Li-ion baterie, TV kabel výstup, USB kabel, transportní taška (pouzdro), hadřík na čištění, návod k použití.

Společnost Levenhuk si vyhrazuje právo provádět bez předchozího upozornění úpravy jakéhokoliv výrobku, případně zastavit jeho výrobu.

Richten Sie das Instrument unter keinen Umständen direkt auf die Sonne, andere helle Lichtquellen oder Laserquellen. Es besteht die Gefahr **DAUERHAFTER NETZZHAUTSCHÄDEN** und **ERBLINDUNGSEGEFAHR**.

Pflege und Wartung

Beachten Sie die folgenden Hinweise, um Ihre Lupe immer in einem gepflegten Zustand zu halten:

1. Lesen Sie die Bedienungsanleitung, bevor Sie die Einheit in Betrieb nehmen.
2. Versuchen Sie nicht, die Lupe zu reparieren oder das Gehäuse zu öffnen. Das Produkt enthält keine vom Benutzer zu wartenden Teile.
3. Halten Sie die Lupe fern von feuchten Bereichen, Regen und anderen Quellen von Flüssigkeit. Tauchen Sie die Einheit nicht ins Wasser.
4. Betreiben Sie die Lupe nur bei Temperaturen zwischen 0 und 45 °C.
5. Bewahren Sie die Lupe stets bei Zimmertemperatur an einem kühlen und trockenen Ort auf.
6. Micro-SD-Karten und USB-Kabel sollten sich leichtgängig einstecken lassen. Üben Sie keine übermäßige Kraft aus.

Funktionen der Lupe

Einlegen der Batterie

Die Lupe arbeitet mit Lithium-Batterien. Öffnen Sie das Batteriefach durch vorsichtiges Schieben und Ziehen am Batteriefachdeckel. Legen Sie die Batterie ein und beachten Sie dabei die Angaben zur korrekten Polarität im Batteriefach. Rasten Sie anschließend den Batteriefachdeckel wieder ein.

Hinweis: Nehmen Sie die Batterie bei längerer Nichtbenutzung aus dem Fach heraus.

Laden der Batterie

Laden Sie die Batterie, bevor Sie die Lupe verwenden.


1. Verwenden Sie das Netzteil mit USB-Kabel. Stecken Sie die Mini-USB-Stecker des USB-Kabels in den Mini-USB-Anschluss auf der rechten Seite der Einheit. Stecken Sie das Netzteil in eine Netzsteckdose.
2. Wenn die Batterie fertig geladen ist, leuchtet die Batterie-LED nicht. Trennen Sie die Einheit. Die Batterie-LED geht aus.

3. Sie können jetzt die Lupe bis zu zwei Stunden ununterbrochen benutzen. Wenn die Batterie zur Neige geht, blinkt die Anzeige für geringen Ladestand rechts unten im Display. Schließen Sie das Netzteil an und stecken es dann in eine Netzsteckdose, um die Batterie wieder aufzuladen.

Hinweis: Schalten Sie die Lupe während des Ladens immer aus. Die Batterie wird nicht aufgeladen, solange die Lupe eingeschaltet ist.

Lesen mit der Lupe

So benutzen Sie die Lupe zum Lesen:

1. Schalten Sie die Einheit durch Drücken der Ein/Aus-Taste  auf der Seite ein.
2. Klappen Sie den Standfuß der Lupe ganz aus.
3. Legen Sie die Lupe flach auf den Text, den Sie lesen möchten.
4. Schieben Sie die Lupe allmählich nach rechts, um bis zum Ende der Zeile zu lesen. Schieben Sie die Lupe nach unten und wieder nach links, um die nächste Textzeile zu lesen.
5. Drücken Sie die Vergrößerungstaste, um die Vergrößerungsstufe zu ändern.
6. Durch wiederholtes Drücken der Farbmodus-Taste können Sie die auf dem Display verwendeten Farben an Ihre Bedürfnisse anpassen.

Bedienung der Lupe

Auswahl des Farbmodus

Durch mehrfaches Drücken der Farbmodus-Taste können Sie die folgenden 7 Farbmodi der Lupe durchwechseln: Farbig, Schwarz auf Weiß, Weiß auf Schwarz, Blau in Weiß, Blau in Gelb, Gelb in Schwarz, Gelb in Blau.

Einstellen der Vergrößerung

Drücken Sie die Vergrößerungstaste, um die vier Vergrößerungsstufen durchzuwechseln: 6x, 8x, 10x oder 14x.

Standbild

Drücken Sie die Standbildtaste , um das aktuelle Bild einzufrieren und wieder freizugeben.

Aufnehmen eines Fotos

Legen Sie eine Micro-SD-Karte (nicht im Lieferumfang) in den Micro-SD-Karteneinschub ein. Drücken Sie auf die Aufnahmetaste, um ein Foto aufzunehmen. Die aufgenommenen Fotos werden automatisch auf der Micro-SD-Karte gespeichert.

Wiedergeben

Drücken Sie die Wiedergabetaste, um die aufgenommenen Fotos anzusehen. Mit der Zurück-Taste und der Vor-Taste können Sie durch die Fotos blättern.

Drücken Sie die Wiedergabetaste erneut, um in den Lesemodus zurückzukehren.

Löschen

Wenn die Wiedergabetaste gedrückt wurde und Sie beim Betrachten der aufgenommenen Fotos ein Foto löschen möchten, drücken Sie die Aufnehmen/Löschen-Taste, um das Foto zu löschen.


Laden aufgenommener Fotos auf einen PC

Schließen Sie ein USB-Kabel an den USB-Anschluss der Lupe an und verbinden Sie das Kabel mit einem PC. Schalten Sie die Lupe ein. Sie können jetzt die aufgenommenen Bilder auf den PC laden.

Ausgabe an einen Bildschirm mit TV-Eingang

Schließen Sie das TV-Out-Kabel an den TV-Ausgang der Lupe an, verbinden Sie das Kabel mit einem Bildschirm. Jetzt können Sie ein Live-Video auf dem Bildschirm sehen.

Anzeige für geringen Ladestand

Wird eine nicht ausgefüllte Batterie  rechts unten im Display angezeigt, ist der Ladestand der Batterie niedrig, und die Batterie muss geladen werden.

Ausschalten

Schalten Sie die Einheit durch Drücken der Ein/Aus-Taste  auf der Seite aus.

Schalten Sie die Lupe bei Nichtverwendung aus, um die Lebensdauer der Batterie zu verlängern.

Die Lupe schaltet sich nach 5 Minuten Nichtbenutzung automatisch aus.

Problembhebung

Problem	Lösung
Display bleibt schwarz	Stellen Sie sicher, dass das Gerät eingeschaltet ist. Stellen Sie sicher, dass die Batterie aufgeladen ist. Kontrollieren Sie, ob der zu vergrößernde Gegenstand korrekt und mittig unter dem Display angeordnet ist.
Einheit lässt sich nicht einschalten	Tauschen Sie die Batterie gegen eine neue Batterie aus. Überprüfen Sie, ob die Batterie richtig eingelegt ist.
Bild auf Display ist dunkel oder verzerrt.	Stellen Sie sicher, dass die Einheit flach auf der Seite liegt, die Sie lesen. Überprüfen Sie, ob der Standfuß der Lupe ganz ausgeklappt ist.
Flecken oder Schmierer auf dem Display	Reinigen Sie Display und Linse (die Linse befindet sich auf der Rückseite der Einheit).
Text ist zu klein zum Lesen	Drücken Sie auf die Vergrößerungstaste.

Sicherheitshinweise zum Umgang mit Batterien

- Immer die richtige, für den beabsichtigten Einsatz am besten geeignete Batteriegröße und -art erwerben.
- Stets alle Batterien gleichzeitig ersetzen. Alte und neue Batterien oder Batterien verschiedenen Typs nicht mischen.
- Batteriekontakte und Kontakte am Instrument vor Installation der Batterien reinigen.

- Beim Einlegen der Batterien auf korrekte Polung (+ und -) achten.
- Batterien entnehmen, wenn das Instrument für einen längeren Zeitraum nicht benutzt werden soll.
- Verbrauchte Batterien umgehend entnehmen.
- Primärbatterien nicht wieder aufladen! Beim Aufladen von Primärbatterien können diese auslaufen; außerdem besteht Feuer- und Explosionsgefahr.
- Batterien nicht kurzschließen, um Hitzeentwicklung, Auslaufen oder Explosionen zu vermeiden.
- Batterien dürfen nicht zum Wiederbeleben erwärmt werden.
- Instrumente nach Verwendung ausschalten.
- Batterien für Kinder unzugänglich aufbewahren, um Verschlucken, Erstickern und Vergiftungen zu vermeiden.
- Entsorgen Sie leere Batterien gemäß den einschlägigen Vorschriften.

Lebenslange internationale Garantie

Levenhuk garantiert für alle Teleskope, Mikroskope, Ferngläser und anderen optischen Erzeugnisse mit Ausnahme von Zubehör **lebenslänglich** die Freiheit von Material- und Herstellungsfehlern. Die lebenslange Garantie ist eine Garantie, die für die gesamte Lebensdauer des Produkts am Markt gilt. Für Levenhuk-Zubehör gewährleistet Levenhuk die Freiheit von Material- und Herstellungsfehlern innerhalb von **zwei Jahren** ab Kaufdatum. Die Garantie berechtigt in Ländern, in denen Levenhuk mit einer Niederlassung vertreten ist, zu Reparatur oder Austausch von Levenhuk-Produkten, sofern alle Garantiebedingungen erfüllt sind. Weitere Einzelheiten entnehmen Sie bitte unserer Website: <http://de.levenhuk.com/garantie>.

Bei Problemen mit der Garantie, oder wenn Sie Unterstützung bei der Verwendung Ihres Produkts benötigen, wenden Sie sich an die lokale Levenhuk-Niederlassung.

Lieferumfang: Portable digitale Lupe, Netzteil, Lithium-Ionen-Batterie, TV-Out-Kabel, USB-Kabel, Tragetasche, Reinigungstuch, Bedienungsanleitung.

Levenhuk behält sich das Recht vor, Produkte ohne vorherige Ankündigung zu modifizieren oder einzustellen.

Nunca, bajo ninguna circunstancia, mire directamente al Sol, ni a otras fuentes de luz intensa ni a un láser a través de este instrumento, ya que hacerlo podría provocar DAÑOS PERMANENTES A LA RETINA y CEGUERA.

Cuidados y mantenimiento

Para mantener su lupa en buen estado, respete las siguientes indicaciones:

1. Lea las instrucciones de este manual antes de intentar utilizar este dispositivo.
2. No intente reparar la lupa ni abrir la carcasa. Este producto no contiene piezas que el usuario pueda reparar.
3. Mantenga la lupa alejada de zonas húmedas, lluvia y otras fuentes de líquidos. No sumerja la unidad en líquidos.
4. Utilice siempre la lupa en lugares donde la temperatura se encuentre entre 0 °C y 45 °C.
5. Guarde siempre la lupa en un lugar fresco y seco, a la temperatura ambiente normal.
6. No intente introducir a la fuerza ningún conector a los puertos USB o microSD del dispositivo. Los conectores adecuados encajarán fácilmente en los puertos.

Funciones de la lupa

Utilización de la batería

Utilice la batería de iones de litio como fuente de electricidad de la lupa. Presione ligeramente y tire de la pestaña de la tapa para abrir el compartimento de la batería. Cargue la batería respetando las polaridades indicadas en el interior del compartimento y después cierre la tapa hasta que haga clic.

Nota: Cuando no vaya a utilizar la lupa durante un período largo de tiempo, extraiga la batería.

Carga de la batería

Antes de utilizar la lupa, cargue la batería.

1. Conecte el puerto miniUSB del cable USB en el puerto miniUSB situado a la derecha de la unidad. Luego conecte el conector del cable USB en el puerto del transformador de corriente y a continuación enchufe el transformador en una toma estándar de corriente alterna.
2. Cuando la batería esté cargada se encenderá el indicador LED. Desenchufe el dispositivo. En ese momento se apagará el indicador LED de la batería.

3. Ahora puede utilizar su lupa de forma continuada hasta dos horas. Cuando haya poca batería, el indicador de carga parpadeará en la esquina derecha inferior de la pantalla. En ese caso, conecte el transformador y enchúfelo para recargarlo.

Nota: Apague siempre la lupa mientras se esté cargando. La batería no se cargará si la lupa se ha dejado encendida.

Lectura con la lupa

Para leer con la lupa, siga los siguientes pasos:

1. Encienda el dispositivo presionando el interruptor de encendido/apagado **(10)** situado en un lateral.
2. Tire del pie de la lupa hasta que alcance su longitud máxima.
3. Coloque la lupa plana contra el texto que desee leer.
4. Deslice la unidad de forma gradual hacia la derecha para ir leyendo hasta el final de la línea. Deslice la unidad hacia abajo y de nuevo hacia la izquierda para leer la siguiente línea de texto.
5. Para ampliar más o menos la imagen, pulse el botón Aumentar.
6. Para cambiar los colores de la pantalla, pulse el botón de modo de color hasta que encuentre el modo que mejor se adapta a sus necesidades de visión.

Uso de la lupa

Selección del modo de color

Pulse el botón de modo de color para ir cambiando entre los 7 modos diferentes de color de la lupa: todo color, negro sobre blanco, blanco sobre negro, azul sobre blanco, azul sobre amarillo, amarillo sobre negro, amarillo sobre azul.

Ajuste de los aumentos

Pulse el botón Aumentar para ir cambiando entre los cuatro niveles de aumentos. 6x, 8x, 10x o 14x.

Congelar imagen

Pulse el botón Adelante/congelar imagen para alternar entre congelar la imagen y reproducirla normalmente.

Captura de fotos

Cargue una tarjeta microSD (no incluida) en la ranura correspondiente. Pulse el botón de captura de instantáneas para tomar una foto. Las fotos se guardarán automáticamente en la tarjeta microSD.

Reproducción

Pulse el botón de reproducción para ver las fotos que ha tomado. Pulse los botones Adelante y Atrás para moverse hacia adelante y hacia atrás.

Pulsando de nuevo el botón de reproducción la lupa vuelve al modo de lectura.

Borrar

Pulse el botón de reproducción para ver las fotos que ha tomado. Pulse el botón Capturar/Borrar para borrar una imagen.


Descargar fotos a un ordenador

Conecte la lupa a un ordenador con un cable estándar miniUSB. Conecte el conector miniUSB del cable en el puerto miniUSB situado en el lateral de la lupa y a continuación introduzca el conector USB estándar del cable en el ordenador. Encienda la lupa. Ahora puede descargar al ordenador las fotografías que haya tomado.


Salida de la imagen a un monitor con conexión de entrada de imagen

Conecte la lupa a un monitor con entrada de TV utilizando un cable de vídeo y enciéndala para poder ver vídeo en vivo en el monitor.

Indicación de batería baja

Si la batería está baja, aparecerá un símbolo  en la esquina inferior derecha de la pantalla para indicarle que tiene que cargar la batería.

Apagar la lupa

Apague el dispositivo presionando el interruptor de encendido/apagado  situado en un lateral.

Para alargar la vida de la batería, apague siempre la lupa cuando no la esté utilizando.

La lupa se apagará automáticamente si no se utiliza durante 5 minutos.

Resolución de problemas

Problema	Solución
No se ve nada en la pantalla	Asegúrese de que la lupa esté encendida. Asegúrese de que la batería esté suficientemente cargada. Compruebe que el objeto que desea ampliar esté situado correctamente, debajo del centro de la pantalla.
La lupa no se enciende	Sustituya la batería por otra nueva. Compruebe que la batería esté colocada en la posición correcta.
La imagen se ve oscura o distorsionada en la pantalla	Asegúrese de que la lupa esté colocada plana sobre la página que está leyendo. Asegúrese de que el pie de la lupa esté extendido en su posición máxima.
Se ven manchas o marcas en la pantalla	Limpie la pantalla y la lente (situada en la parte inferior de la lupa).
El texto es demasiado pequeño y no se puede leer	Pulse el botón de aumentos.

Instrucciones de seguridad para las pilas

- Compre siempre las pilas del tamaño y grado indicado para el uso previsto.
- Reemplace siempre todas las pilas al mismo tiempo. No mezcle pilas viejas y nuevas, ni pilas de diferentes tipos.
- Limpie los contactos de las pilas y del instrumento antes de instalarlas.
- Asegúrese de instalar las pilas correctamente según su polaridad (+ y -).

- Quite las pilas si no va a utilizar el instrumento durante un periodo largo de tiempo.
- Retire lo antes posible las pilas agotadas.
- No intente nunca recargar pilas primarias (pilas de un solo uso) ya que podría provocar fugas, fuego una o explosión.
- No cortocircuite nunca las pilas ya que podría aumentar su temperatura y podría provocar fugas o una explosión.
- Nunca caliente las pilas para intentar reavivarlas.
- No intente desmontar las pilas.
- Recuerde apagar el instrumento después de usarlo.
- Mantenga las pilas fuera del alcance de los niños para eliminar el riesgo de ingestión, asfixia o envenenamiento.
- Deseche las pilas usadas tal como lo indiquen las leyes de su país.

Garantía internacional de por vida Levenhuk

Todos los telescopios, microscopios, prismáticos y otros productos ópticos de Levenhuk, excepto los accesorios, cuentan con una **garantía de por vida** contra defectos de material y de mano de obra. La garantía de por vida es una garantía a lo largo de la vida del producto en el mercado. Todos los accesorios Levenhuk están garantizados contra defectos de material y de mano de obra durante **dos años** a partir de la fecha de compra en el minorista. La garantía incluye la reparación o sustitución gratuita del producto Levenhuk en cualquier país en el que haya una oficina Levenhuk si se reúnen todas las condiciones de la garantía. Para más detalles visite nuestra página web: <http://es.levenhuk.com/garantia>.

En caso de problemas con la garantía o si necesita ayuda en el uso de su producto, contacte con su oficina de Levenhuk más cercana.

Se entrega con: lupa digital portátil, transformador de corriente alterna, batería de iones de litio, cable de salida a TV, cable USB, bolsa de transporte (funda), paño de limpieza, manual de usuario.

Levenhuk se reserva el derecho a modificar o descatalogar cualquier producto sin previo aviso.

Pod żadnym pozorem nie wolno kierować tego urządzenia bezpośrednio na słońce, światło laserowe lub inne źródło jasnego światła, ponieważ może to spowodować TRWAŁE USZKODZENIE SIATKÓWKI lub doprowadzić do ŚLEPOTY.

Konserwacja i pielęgnacja

Aby zachować lupę w dobrym stanie, należy przestrzegać poniższych zaleceń:

1. Przed rozpoczęciem korzystania z urządzenia należy zapoznać się z niniejszą instrukcją obsługi.
2. Nie należy podejmować prób naprawy urządzenia ani otwierać jego obudowy. Urządzenie nie zawiera części przeznaczonych do serwisowania przez użytkownika.
3. Chronić urządzenie przed kontaktem z wilgotnymi powierzchniami, deszczem i innymi źródłami cieczy. Nie zanurzać urządzenia.
4. Korzystać z lupy wyłącznie w miejscach, w których temperatura wynosi 0–45°C.
5. Zawsze przechowywać urządzenie w chłodnym i suchym miejscu w temperaturze pokojowej.
6. Nie umieszczać złączy w portach USB i microSD przy użyciu siły. Odpowiednie złącza można z łatwością umieścić w portach.

Funkcje lupy

Wkładanie akumulatora

Należy używać baterii litowej. Delikatnie wciśnij zatrzask klapki akumulatora i pociągnij za niego, aby otworzyć komorę akumulatora. Umieść akumulator zgodnie z oznaczeniem polaryzacji w komorze akumulatora, a następnie zatrzasknij klapkę akumulatora.

Uwaga: Gdy lupa nie jest używana przez dłuższy czas, należy wyjąć akumulator.

Ładowanie akumulatora

Przed rozpoczęciem korzystania z lupy należy naładować akumulator.

1. Podłącz kabel USB do zasilacza. Podłącz port miniUSB zasilacza do portu miniUSB znajdującego się z prawej strony urządzenia. Następnie podłącz drugi koniec zasilacza do standardowego gniazda sieciowego.
2. Po zakończeniu ładowania akumulatora kontrolka LED akumulatora przestanie się świecić. Odłącz urządzenie.

3. Teraz lupa umożliwiła ciągłą pracę przez dwie godziny. Gdy akumulator będzie bliski rozładowania, zaświeci się kontrolka niskiego poziomu naładowania akumulatora w prawym dolnym rogu ekranu. Należy podłączyć zasilacz do urządzenia i podłączyć go do gniazda sieciowego, aby naładować akumulator.

Uwaga: Urządzenie powinno być zawsze wyłączone podczas ładowania. Akumulator nie jest ładowany, gdy urządzenie jest włączone.

Czytanie przy użyciu lupy

Aby czytać przy użyciu lupy, należy wykonać następujące czynności:

1. Włącz urządzenie, naciskając przycisk wł./wył. zasilania (10) znajdujący się z boku urządzenia.
2. Wsuń podstawę lupy, ustawiając ją w położeniu maksymalnego zasięgu.
3. Umieść lupę płasko na czytany tekst.
4. Przesuń urządzenie stopniowo w prawo, aby czytać do końca wiersza. Przesuń urządzenie w dół i w lewo, aby rozpocząć czytanie kolejnego wiersza tekstu.
5. Aby zmienić poziom powiększenia, naciśnij przycisk powiększenia.
6. Aby zmienić kolory używane na ekranie, naciśnij przycisk trybu koloru aż do uzyskania odpowiedniego trybu.

Korzystanie z lupy

Wybór trybu koloru

Naciskaj przycisk trybu koloru, aby przełączać między następującymi 7 różnymi trybami: pełny kolor, białe na czarnym, czarne na białym, niebieskie na białym, niebieskie na żółtym, żółte na czarnym, żółte na niebieskim.

Regulacja powiększenia

Naciskaj przycisk powiększenia, aby przełączać między następującymi czterema poziomami powiększenia: 6x, 8x, 10x lub 14x.

Zatrzymanie obrazu

Naciskaj przycisk zatrzymania/wznowienia, aby przełączać między zatrzymaniem i wznowieniem wyświetlania bieżącego obrazu.

Przechwytywanie zdjęć

Umieść kartę microSD (niedołączona do zestawu) w gnieździe karty microSD. Naciśnij przycisk przechwytywania, aby przechwycić zdjęcie. Przechwycone zdjęcia zostaną automatycznie zapisane na karcie microSD.

Odtwarzanie

Naciśnij przycisk odtwarzania, aby wyświetlić przechwycone zdjęcia. Naciśnij przycisk Do przodu lub Do tyłu, aby przejść do poprzedniego lub kolejnego zdjęcia.

Naciśnij ponownie przycisk odtwarzania, aby powrócić do trybu czytania lupy.

Usuwanie

Po naciśnięciu przycisku odtwarzania w celu wyświetlenia przechwyconych zdjęć, aby usunąć zdjęcia, naciśnij przycisk przechwytywania/usuwania.


Pobieranie przechwyconych zdjęć na komputer

Podłącz lupę do komputera, umieszczając kabel USB w porcie USB, i włącz zasilanie, aby móc pobrać przechwycone zdjęcia na komputer.

Wyświetlanie obrazu na monitorze z wejściem TV

Podłącz lupę do monitora z wejściem TV przy użyciu kabla TV i włącz zasilanie, aby wyświetlić obraz wideo na żywo na monitorze.

Wskaźnik niskiego poziomu naładowania akumulatora

Jeśli akumulator jest bliski rozładowania, w prawym dolnym rogu ekranu zostanie wyświetlony symbol , który informuje o konieczności naładowania akumulatora.

Wyłączanie zasilania

Wyłącz urządzenie, naciskając przycisk wł./wył. zasilania (10) znajdujący się z boku urządzenia.

Aby wydłużyć okres eksploatacji akumulatora, należy zawsze wyłączać lupę, gdy nie jest używana.

Lupa wyłącza się automatycznie, gdy nie jest używana przez 5 minut.

Rozwiązywanie problemów

Problem	Rozwiązanie
Ekran jest pusty	Upewnij się, że urządzenie jest włączone. Upewnij się, że akumulator jest wystarczająco naładowany. Upewnij się, że obiekt, który ma zostać powiększony, jest umieszczony prawidłowo pod środkową częścią ekranu.
Nie można włączyć urządzenia	Wymień akumulator na nowy. Sprawdź położenie akumulatora.
Obraz na ekranie jest ciemny i/lub zniekształcony.	Upewnij się, że urządzenie jest umieszczone płasko na czytanej stronie. Upewnij się, że podstawa lupy jest wysunięta do najdalszego położenia.
Na ekranie widoczne są plamy lub przebarwienia.	Oczyść ekran i obiektyw (znajdujący się na spodzie urządzenia).
Tekst jest zbyt mały, aby można było go odczytać.	Naciśnij przycisk powiększenia.

Instrukcje dotyczące bezpiecznego obchodzenia się z bateriami

- Należy używać baterii odpowiedniego typu i w odpowiednim rozmiarze.
- Należy wymieniać wszystkie baterie jednocześnie; nie należy łączyć starych i nowych baterii ani baterii różnych typów.
- Przed włożeniem baterii należy wyczyścić styki baterii i urządzenia.
- Podczas wkładania baterii należy zwracać uwagę na ich bieguny (znaki + i -).
- Jeśli sprzęt nie będzie używany przez dłuższy czas, należy wyjąć baterie.

- Zużyte baterie należy natychmiast wyjąć.
- Nie ładować baterii jednorazowych, ponieważ wiąże się to z ryzykiem wycieku, pożaru lub wybuchu.
- Nie doprowadzać do zwarcia baterii, ponieważ wiąże się to z ryzykiem powstania wysokich temperatur, wycieku lub wybuchu.
- Nie ogrzewać baterii w celu przedłużenia czasu ich działania.
- Należy pamiętać o wyłączeniu urządzenia po zakończeniu użytkowania.
- Baterie przechowywać w miejscu niedostępnym dla dzieci, aby uniknąć ryzyka połknięcia, uduszenia lub zatrucia.
- Zużyte baterie należy utylizować zgodnie z przepisami obowiązującymi w danym kraju.

Gwarancja międzynarodowa Levenhuk

Wszystkie teleskopy, mikroskopy, lornetki i inne przyrządy optyczne Levenhuk, za wyjątkiem akcesoriów, posiadają **dożywotnią gwarancję** obejmującą wady materiałowe i wykonawcze. Dożywotnia gwarancja to gwarancja na cały okres użytkowania produktu. Wszystkie akcesoria Levenhuk są wolne od wad materiałowych i wykonawczych i pozostaną takie przez **dwa lata** od daty zakupu detalicznego. Levenhuk naprawi lub wymieni produkt w dowolnym kraju, w którym Levenhuk posiada swój oddział, o ile spełnione będą warunki gwarancji. Więcej informacji na ten temat znajduje się na stronie: <http://pl.levenhuk.com/gwarancja>.

W przypadku wątpliwości związanych z gwarancją lub korzystaniem z produktu, proszę skontaktować się z lokalnym przedstawicielem Levenhuk.

W skład zestawu wchodzi: przenośna lupa cyfrowa, zasilacz sieciowy, akumulator litowo-jonowy, kabel wyjścia TV, kabel USB, futerał (torba), ściereczka do czyszczenia, instrukcja obsługi.

Levenhuk zastrzega sobie prawo do modyfikowania lub zakończenia produkcji dowolnego produktu bez wcześniejszego powiadomienia.

Никогда не смотрите в прибор на Солнце или область рядом с ним, а также на другой источник яркого света или лазерного излучения.

ЭТО ОПАСНО ДЛЯ ЗРЕНИЯ И МОЖЕТ ПРИВЕСТИ К СЛЕПОТЕ!

Меры предосторожности

Для сохранения работоспособности устройства всегда следуйте правилам:

1. Перед использованием лупы внимательно ознакомьтесь с данной инструкцией.

2. Не пытайтесь самостоятельно отремонтировать лупу или вскрыть корпус лупы.

Лупа не содержит частей, требующих обслуживания.

3. Не пользуйтесь лупой во влажных помещениях, берегите ее от дождя и других источников влаги.

Не погружайте лупу в воду.

4. Лупу можно использовать при температуре от 0 до 45 °С.

5. Храните лупу в сухом помещении при комнатной температуре.

6. Не прилагайте чрезмерных усилий при соединении кабеля с портами USB и miniUSB.

Коннекторы кабеля должны легко входить в разъемы.

Работа с цифровой лупой

Установка аккумулятора

Для автономной работы лупы установите литий-ионный аккумулятор. Слегка надавите и потяните крышку батарейного отсека, чтобы открыть батарейный отсек. Вставьте аккумулятор в батарейный отсек, соблюдая полярность, указанную внутри батарейного отсека. Закройте крышку батарейного отсека.

Примечание: Вынимайте аккумулятор, когда устройство не используется длительное время.

Зарядка аккумулятора

Перед тем как использовать лупу, необходимо зарядить аккумулятор:

1. Вставьте конец кабеля с miniUSB-коннектором в miniUSB-порт, расположенный на правой стороне корпуса лупы.

Теперь вставьте конец кабеля со стандартным USB-коннектором в USB-разъем сетевого адаптера, затем вставьте адаптер в розетку сети переменного тока.

2. Когда аккумулятор полностью зарядится, светодиодный индикатор погаснет. Отсоедините лупу от сети.

3. Теперь лупа готова к непрерывной работе на протяжении 2 часов. Когда уровень заряда аккумулятора снизится, в правом нижнем углу экрана начнет мигать индикатор низкого уровня заряда аккумулятора . Подключите лупу к сетевому адаптеру и сети переменного тока для подзарядки аккумулятора.

Примечание: Всегда выключайте лупу во время зарядки. Аккумулятор не заряжается, когда лупа включена.

Чтение при помощи лупы

Для чтения при помощи лупы выполните следующие действия:

1. Включите устройство, нажав на кнопку питания (10), расположенную на торце корпуса.
2. Вытяните складную подставку до максимального положения.
3. Расположите лупу над текстом, который вы хотите прочесть.
4. Постепенно перемещайте лупу вправо по мере чтения текста. Затем переместите лупу на следующую строку.
5. Для смены увеличения нажмите кнопку изменения увеличения .
6. Для смены цветового отображения текста на экране, нажимайте кнопку выбора цветового режима до тех пор, пока не подберете наиболее подходящий для вас режим отображения текста.

Использование лупы

Выбор цветового режима

Кнопка выбора цветового режима позволяет выбрать поочередно любой из семи вариантов: отображение естественных цветов, черный на белом, белый на черном, синий на белом, синий на желтом, желтый на черном, желтый на синем.

Настройка увеличения

Кнопка изменения увеличения позволяет выбрать один из четырех вариантов: 6x, 8x, 10x или 14x.

Стоп-кадр (остановка изображения)

Кнопка «Вперед/Стоп-кадр» позволяет сделать стоп-кадр рассматриваемого участка изображения или текста. Нажатием этой кнопки можно «заморозить» и «разморозить» изображение.

Съемка

Установите MicroSD-карту (не входит в комплект) в разъем для MicroSD-карты. Нажав кнопку спуска затвора , сделайте снимок. Снимки автоматически сохраняются на MicroSD-карте.

Воспроизведение

Для просмотра сделанных снимков нажмите кнопку «Воспроизведение» . Для перехода от одного снимка к другому используйте кнопки «Назад» и «Вперед» . Нажатие кнопки «Воспроизведение» вернет лупу в режим чтения.

Удаление

Для удаления снимка нажмите кнопку спуска затвора/кнопку «Удаление» .


Сохранение сделанных снимков на компьютере

Подключите лупу к компьютеру при помощи USB-кабеля. Вставьте конец кабеля с miniUSB-коннектором в miniUSB-порт, расположенный на правой стороне корпуса лупы. Теперь вставьте конец кабеля со стандартным USB-коннектором в USB-разъем компьютера. Включите питание лупы. Теперь вы можете сохранить снимки на компьютер.


Вывод изображения на экран телевизора

Подключите лупу к телевизору при помощи TV-кабеля и включите питание лупы. Теперь вы можете видеть изображение на экране в режиме реального времени.

Индикатор низкого заряда батареи

Если аккумулятор (батарея) имеет низкий заряд, вы увидите в нижнем правом углу экрана символ . Зарядите аккумулятор для продолжения работы.

Выключение

Для выключения лупы нажмите и удерживайте кнопку питания , расположенную на торце корпуса лупы. Всегда выключайте лупу, если не используете ее, это продлит срок службы устройства. Лупа имеет функцию автоматического отключения и выключается после пяти минут бездействия.

Устранение неполадок

	Проблема	Решение
	Экран пуст	Убедитесь, что питание лупы включено. Убедитесь, что аккумулятор заряжен. Убедитесь, что изображение или текст находятся в поле зрения лупы (расположены под экраном).
	Устройство не включается	Проверьте, что аккумулятор установлен правильно. Замените аккумулятор на новый.
	Изображение на экране темное и/или искажено	Убедитесь, что лупа расположена в той же плоскости, что и текст (т.е. над текстом). Убедитесь, что складная подставка выдвинута в максимальное положение.
	Разводы или пятна на экране	Очистите экран и линзу, расположенную на нижней части устройства.
	Текст выглядит слишком мелким	Измените увеличение.

Использование элементов питания

- Всегда используйте элементы питания подходящего размера и соответствующего типа.
- При необходимости замены элементов питания меняйте сразу весь комплект, не смешивайте старые и новые элементы питания и не используйте элементы питания разных типов одновременно.
- Перед установкой элементов питания очистите контакты элементов и контакты в корпусе прибора.
- Устанавливайте элементы питания в соответствии с указанной полярностью (+ и -)
- Если прибор не используется длительное время, следует вынуть из него элементы питания.
- Оперативно вынимайте из прибора использованные элементы питания.

- Не пытайтесь перезаряжать гальванические элементы питания – они могут протечь, воспламениться или взорваться.
- Никогда не закорачивайте полюса элементов питания – это может привести к их перегреву, протечке или взрыву.
- Не пытайтесь нагревать элементы питания, чтобы восстановить их работоспособность.
- Не разбирайте элементы питания. Выключайте прибор после использования.
- Храните элементы питания в недоступном для детей месте, чтобы избежать риска их проглатывания, удушья или отравления.
- Утилизируйте использованные батарейки в соответствии с предписаниями закона.

Международная пожизненная гарантия Levenhuk

Компания Levenhuk гарантирует отсутствие дефектов в материалах конструкции и дефектов изготовления изделия. Продавец гарантирует соответствие качества приобретенного вами изделия компании Levenhuk требованиям технической документации при соблюдении потребителем условий и правил транспортировки, хранения и эксплуатации изделия. Срок гарантии: на аксессуары — **6 (шесть) месяцев** со дня покупки, на остальные изделия — **пожизненная гарантия** (действует в течение всего срока эксплуатации прибора).

Гарантия позволяет бесплатно отремонтировать или обменять продукт Levenhuk, подпадающий под условия гарантии, в любой стране, где есть офис Levenhuk. Подробнее об условиях гарантийного обслуживания см. на сайте <http://www.levenhuk.ru/support>.

По вопросам гарантийного обслуживания вы можете обратиться в ближайшее представительство компании Levenhuk.

Комплектация: цифровая лупа, сетевой адаптер, литий-ионный аккумулятор, TV-кабель, USB-кабель, чехол, салфетка для оптики, инструкция по эксплуатации.

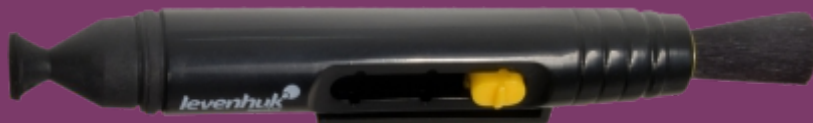
Производитель оставляет за собой право вносить любые изменения в модельный ряд и технические характеристики или прекращать производство изделия без предварительного уведомления.



- EN** This symbol on the product or in the instructions means that your electrical and electronic equipment should be disposed at the end of its life separately from your household waste. There are separate collection systems for recycling in the EU. For more information, please contact the local authority or your retailer where you purchased the product.
- CZ** Tento symbol na výrobku znamená, že vaše elektrické či elektronické zařízení by mělo být na konci své životnosti zlikvidováno mimo běžný komunální odpad. V EU jsou zvlášť vyčleněné kontejnery pro recyklovatelný odpad. Pro více informací prosím kontaktujte místní úřady či prodejce, od kterého jste výrobek zakoupili.
- DE** Dieses Symbol auf dem Produkt oder in der Bedienungsanleitung gibt an, dass das elektrische oder elektronische Gerät am Ende seiner Nutzung nicht im Hausmüll entsorgt werden darf. In der EU gibt es separate Sammelsysteme zum Recycling. Weitere Informationen erhalten Sie bei Ihrer Gemeinde oder dem Händler, bei dem Sie das Produkt gekauft haben.
- ES** Este símbolo en el producto o en las instrucciones indica que, al final de su vida útil, su equipo eléctrico o electrónico no debe tirarse con la basura doméstica, sino desecharse de un modo específico. En la Unión Europea hay sistemas de recogida específicos para estos productos. Puede obtener más información preguntando en el comercio donde ha comprado este producto o consultándolo con el organismo local responsable de esta recogida.
- PL** Ten symbol umieszczony na produkcie lub w instrukcji oznacza, że po zakończeniu eksploatacji urządzenia elektryczne i elektroniczne należy zutylizować oddzielnie od odpadów domowych. W Unii Europejskiej istnieją oddzielne systemy zbiórki do recyklingu. Aby uzyskać więcej informacji, należy skontaktować się z lokalnymi władzami lub sprzedawcą, od którego zakupiono produkt.
- RU** Данный символ на устройстве или в инструкции означает, что электрические и электронные приборы должны утилизироваться отдельно от обычного мусора. Для сбора таких устройств предназначены специализированные мусоросборники. Батарейки и аккумуляторы следует сдавать в специальных пунктах сбора. Подробную информацию можно получить у органов местной власти или у продавца.

The original Levenhuk cleaning accessories

Levenhuk Cleaning Pen LP10



- Removes dust with a brush
- The soft tip is treated with a special cleaning fluid that removes greasy stains
- Does not damage optical coatings of the lenses
- Leaves no smudges or stains



www.levenhuk.com

Levenhuk, Inc. 924-D East 124th Ave. Tampa, FL 33612 USA.
Levenhuk® is a registered trademark of Levenhuk, Inc.
© 2006–2017 Levenhuk, Inc. All rights reserved.
20170309

levenhuk[®]
Zoom&Joy[®]